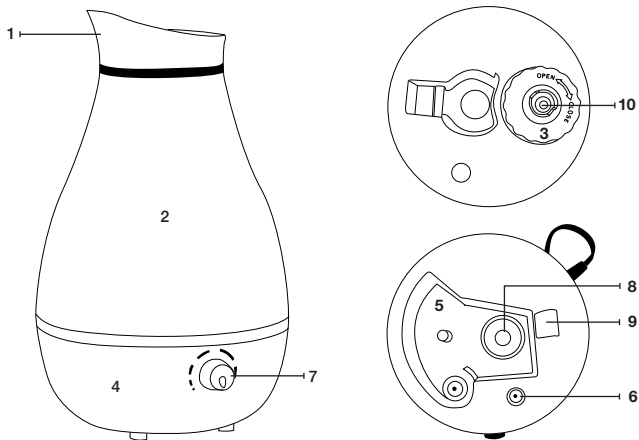


healthsmart®

MIST XP™ HUMIDIFIER

Item # 40-685-000

Instructions for Use
Please read these instructions carefully and
keep them for future reference.



KEY TO SYMBOLS

- 1. Mist Output Opening
- 2. Water Tank
- 3. Tank Cap
- 4. Base
- 5. Reservoir
- 6. Nightlight
- 7. Power Knob / Adjustable Mist Knob
- 8. Ultrasonic Transducer
- 9. Air Outlet
- 10. Water Valve

IMPORTANT SAFETY INSTRUCTIONS

- After removing all packaging materials, ensure that the humidifier has not been damaged during transportation.
- To avoid injury, do not leave any packaging materials (plastic bags, cardboard boxes, etc.) within the reach of children.
- Before connecting the equipment, ensure that the rated voltage (120 V) corresponds to the main voltage supply of the electrical outlet.
- To avoid risk of fire, shock, or injury, do not use additional power strip adapters and/or extension cords.
- Only place the humidifier on flat, stable surfaces.
- Only use clean, cool, tap, filtered or distilled water to fill water tank. Do not use hot water. Do not add salt, fragrance/essential oils, medication, or descaling tablets to water.
- Do not operate on wood or other water-sensitive surfaces, as condensation may occur.
- Do not leave humidifier unattended in a closed room during use, as the air could become too saturated and leave condensation on furniture or walls.
- Always disconnect the equipment from the power outlet when left unattended or not in use.
- Before performing any cleaning or maintenance, disconnect the equipment from the power outlet.
- This product is not a toy. Keep out of reach of children.
- This equipment is a household humidifier, for indoor use only. Do not operate outdoors.
- Do not use accessories, spare parts, or any component not supplied or approved by the manufacturer.

IMPORTANT SAFETY INSTRUCTIONS *(continued)*

- Never touch the equipment with wet or damp hands.
- Do not move, tilt, or tip humidifier during use; doing so may cause water leakage.
- If equipment is damaged and/or not working properly, turn the unit off by disconnecting the plug from the power outlet.
- Never submerge the equipment in water or any other liquid.
- Do not touch the equipment if it accidentally falls into the water.
- Do not direct vapor flow towards furniture or electrical appliances.
- Do not touch the ultrasonic transducer with your hands or tools while the unit is plugged in.
- Do not operate the humidifier without water.
- Do not attempt to empty or fill the tank while the unit is plugged in.
- Clean and dry the humidifier at the end of every operating cycle.
- Dispose of any worn accessories and/or the equipment at an appropriate collection point, as required by state regulations.

HOW TO PREPARE AND USE THE EQUIPMENT:

- Check that the equipment is completely clean, the power knob is in the OFF position, and that the power cord is not connected to the power outlet.
- Gently remove the water tank from the base.
- Unscrew the cap on the underside of the tank. Fill the water tank leaving approximately $\frac{1}{4}$ " of space from the rim when the tank is upside down.
- Do not fill water all the way to the rim.
- Screw the cap back on and fit the water tank, right side up, back into the base of the unit, making sure it is properly secured in place.
- Connect the equipment to a power outlet.
- Use the mist regulation knob to turn the unit ON by moving the knob clockwise.
- The night light illuminates when the unit is ON and vapor will start to exit.
- Use the mist regulation knob to control the amount of vapor flow desired.
- To turn the unit OFF, turn the knob counterclockwise. The night light will turn off when the unit is OFF.
- When the water tank is empty, the humidifier stops automatically.

CLEANING AND MAINTENANCE

- Before cleaning the equipment, always turn the humidifier OFF and disconnect the plug from the power outlet.
- Do not place the humidifier directly under running water.
- Do not wet the power cable or air outlet.
- Do not scrape the ultrasonic transducer with metallic materials, tools or objects.
- Do not leave water in the water tank when the equipment is not in use.

Daily Cleaning:

- Remove water tank from the base, unscrew the cap, and pour out all remaining water.
- Clean the tank, reservoir, and transducer of the humidifier with a soft, clean cloth and dry thoroughly.
- Dry all parts thoroughly before storage.

Weekly Cleaning:

- Remove water tank from the base, unscrew the cap, and pour out all remaining water.
- Pour a water solution prepared with 50% white vinegar into the water tank.
- Screw the cap back on and fit the water tank, right side up, back into the base of the unit, making sure it is properly secured in place.
- Leave to soak for at least 4 hours (overnight is ideal). Do not turn the humidifier on or run the unit with the water/white vinegar cleaning solution.
- Remove the water tank and cap to pour out all of the water/white vinegar solution, and rinse the tank with cool, clean water.
- Wipe the tank, reservoir, and transducer of the humidifier with a soft, clean cloth and dry thoroughly.
- Clean the outer surfaces of the humidifier with a soft, damp cloth.
- Do not use abrasive products, alcohol, solvents, or similar products which may cause permanent damage to the outer surface.

TROUBLESHOOTING

| Problem | Solution |
|----------------------------------------------------------------------|---------------------------------------------------------------------------------------------------------------------------------------------------------------------------------------------------------------------------------------------------------------------------------------------|
| If the humidifier does not work | <ul style="list-style-type: none">• Check that the plug is connected correctly.• Check that the switch is in the ON position.• Check that there is sufficient water in the water tank.• Check that the water tank is properly in place and secured |
| If the power button is in the ON position but there is no vapor flow | <ul style="list-style-type: none">• Check whether there are hard water deposits on the ultrasonic transducer.• Check whether there is sufficient water in the water tank. |
| Strange odor | <ul style="list-style-type: none">• Clean the water tank and the reservoir with water/white vinegar solution, then rinse with clean water.• Aerate the water tank in a cool place for 12 hours. |

TECHNICAL SPECIFICATIONS

Run Time: Min. setting run time up to 24 hours / Max. setting run time up to 10 hours

Tank Capacity: 0.66 gal.

Ideal Room Size: Medium to Large

Average Humidity Output*: 7.1 fl. oz./hr

Power Consumption: 120V, 60Hz, 22W

Sound Level: <35 dBA

**Humidity output may vary based on indoor room temperature, humidity, and mist output setting.*



Manufactured for:
HealthSmart® International
1931 Norman Drive
Waukegan, IL 60085

Register this product at LiveHealthSmart.com

#91-685-000 05/15

©2015 HealthSmart® International

**Satisfaction
Guaranteed**

LIMITED THREE-YEAR WARRANTY

This warranty covers only normal use, and does not apply for use in any clinical or commercial applications. This warranty does not cover batteries or other power sources that may be provided with or used with the humidifier. The warranty is voided if the humidifier product is misused or abused in any manner.

If the humidifier fails to operate during the first 3 years from the time originally purchased, please call our Customer Care Help Line at 800-622-4714 and we will try to resolve the issue as soon as possible. If the warrantor determines the unit failed to operate due to a manufacturing defect, the unit will be replaced at the option of the warrantor. The purchaser will be responsible for the prepaid postage along with \$9.99 to cover return shipping and insurance. The purchaser must return the original humidifier prior to a replacement product being provided. Replacement of the product is the only remedy covered by the Limited 3-Year Warranty.

This warranty gives you specific legal rights, which vary from state to state. To be eligible for the warranty, please register your product online within 10 days of purchase date at www.LiveHealthSmart.com.

We make no other express or implied warranties, arising by operation of law or otherwise, or any warranty of merchantability or fitness for a particular use or purpose whether or not the use or purpose has been disclosed to the warrantor in specifications, drawings, or otherwise, and whether or not the warrantor's products are specifically designed and/or manufactured by the warrantor for the buyer's use or purposes, except for the limited warranty stated above. The warrantor will not be responsible for any indirect, incidental, special, consequential, or punitive damages or other loss, including, but not limited to, damage to or loss of other property or equipment and personal injuries, whether to purchaser or others. The warrantor shall in no event be liable to the purchaser for any amount in excess of the cost to replace the product.



CONFORMS TO UL STD 998 CERTIFIED TO CSA STD. C22.2 NO. 104

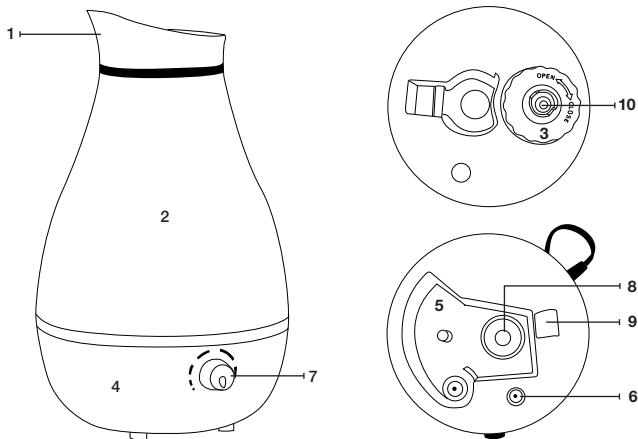


This product has been tested and complies with the requirements for Federal Communications Commission, Part 18 for Radio/TV/Communication interference. Although tested, it may affect these devices. If the humidifier is found to interfere, separate the device and/or the humidifier. Conduct only the user maintenance found in this manual. Other maintenance and servicing can cause harmful interference and can void the required FCC compliance.

MIST XP™ HUMIDIFICADOR

Artículo n.º: 40-685-000

Instrucciones de uso Lea estas instrucciones detenidamente y guárdelas para referencia futura.



REFERENCIAS DE LOS SÍMBOLOS

- | | |
|---------------------------------|-------------------------------------------------------|
| 1. Abertura de salida de niebla | 6. Lámpara |
| 2. Tanque de agua | 7. Perilla de encendido / perilla de niebla ajustable |
| 3. Tapa del tanque | 8. Transductor ultrasónico |
| 4. Base | 9. Salida de aire |
| 5. Depósito | 10. Válvula de agua |

INSTRUCCIONES DE SEGURIDAD IMPORTANTES

- Después de retirar todo el material de empaque, asegúrese de que el humidificador no se haya dañado durante el transporte.
- Para evitar lesiones, no deje ningún material de empaque (bolsas plásticas, cajas de cartón, etc.) al alcance de los niños.
- Antes de conectar el equipo, asegúrese de que el voltaje nominal (120 V) coincida con el suministro de voltaje principal del tomacorriente.
- Para evitar el riesgo de incendio, choque o lesiones, no use adaptadores adicionales de varias salidas ni cables de extensión.
- Coloque el humidificador únicamente sobre superficies planas y estables.
- Use únicamente agua de grifo limpia y fresca, filtrada o destilada para llenar el tanque de agua. No use agua caliente. No agregue al agua sal, aceites de esencias/con fragancias, medicamentos ni tabletas para eliminar sarro.
- No lo haga funcionar sobre madera u otras superficies sensibles al agua, ya que puede producirse condensación.
- No deje el humidificador sin supervisión en una habitación cerrada durante el uso, ya que el aire podría saturarse demasiado y dejar condensación en muebles o paredes.
- Desconecte siempre el equipo del tomacorriente cuando esté sin supervisión o no esté en uso.
- Antes de realizar cualquier limpieza o mantenimiento, desconecte el equipo del tomacorriente.
- Este producto no es un juguete. Manténgalo fuera del alcance de los niños.
- Este equipo es un humidificador para el hogar de uso interno únicamente. No lo haga funcionar en exteriores.
- No use accesorios, piezas de repuesto ni ningún componente que no haya sido suministrado o aprobado por el fabricante.

INSTRUCCIONES DE SEGURIDAD IMPORTANTES *(continuado)*

- Nunca toque el equipo con las manos húmedas o mojadas.
- No mueva, incline ni volteé el humidificador durante el uso. Esto puede provocar pérdida de agua.
- Si el equipo está dañado y/o no funciona correctamente, apague la unidad desconectando el enchufe del tomacorriente.
- Nunca sumerja el equipo en agua o en cualquier otro líquido.
- No toque el equipo si este cae al agua de manera accidental.
- No dirija el flujo de vapor hacia muebles o artefactos eléctricos.
- No toque el transductor ultrasónico con sus manos o con herramientas mientras la unidad está enchufada.
- No haga funcionar el humidificador sin agua.
- No intente vaciar o llenar el tanque mientras la unidad está enchufada.
- Limpie y seque el humidificador al finalizar cada ciclo de funcionamiento.
- Deseche cualquier accesorio gastado y/o el equipo en un punto de recolección apropiado, según lo exigen las normativas estatales.

CÓMO PREPARAR Y USAR EL EQUIPO:

- Verifique que el equipo esté completamente limpio, la perilla de encendido esté en posición de apagado (OFF) y el cable de energía no esté conectado al tomacorriente.
- Retire suavemente el tanque de agua de la base.
- Desenrosque la tapa en la parte inferior del tanque y llene el tanque de agua dejando aproximadamente $\frac{1}{4}$ " de espacio desde el borde cuando el tanque está invertido. No llene con agua hasta el borde.
- Vuelva a enroscar la tapa y coloque nuevamente el tanque de agua sobre la base de la unidad, asegurándose de que quede correctamente ubicado en su lugar.
- Conecte el equipo a un tomacorriente.
- Use la perilla de regulación de niebla para encender la unidad girándola en sentido horario.
- La lamparilla se iluminará cuando la unidad se encienda (ON) y comenzará a salir el vapor.
- Use la perilla de regulación de niebla para controlar la cantidad de flujo de vapor deseada.
- Para apagar la unidad, gire la perilla en sentido antihorario. La lamparilla se apagará cuando se apague la unidad.
- Cuando el tanque de agua está vacío, el humidificador se detiene automáticamente.

LIMPIEZA Y MANTENIMIENTO

- Antes de limpiar el equipo, apague siempre el humidificador y desconecte el enchufe del tomacorriente.
- No coloque el humidificador directamente debajo del agua corriente.
- No moje el cable de energía ni la salida de aire.
- No raspe el transductor ultrasónico con materiales, herramientas u objetos metálicos.
- No deje agua en el tanque cuando el equipo no esté en uso.

Limpieza diaria:

- Retire el tanque de agua de la base, desenrosque la tapa y vierta toda el agua restante del tanque.
- Limpie el tanque, el depósito y el transductor del humidificador con un paño limpio y suave, y seque bien.
- Seque bien todas las piezas antes de guardar la unidad.

Limpieza semanal:

- Retire el tanque de agua de la base, desenrosque la tapa y vierta toda el agua restante del tanque.
- Vierta en el tanque de agua una solución de agua preparada con 50% de vinagre blanco.
- Vuelva a enroscar la tapa y coloque nuevamente el tanque de agua sobre la base de la unidad, asegurándose de que quede correctamente ubicado en su lugar.
- Deje que la solución actúe durante al menos 4 horas (toda la noche es ideal). No encienda el humidificador ni ponga en funcionamiento la unidad con la solución limpiadora de agua y vinagre.
- Retire el tanque de agua y la tapa para verter toda la solución de agua y vinagre blanco, y enjuague el tanque con agua limpia y fresca.
- Limpie el tanque, el depósito y el transductor del humidificador con un paño limpio y suave, y seque bien.
- Limpie las superficies exteriores del humidificador con un paño suave húmedo.
- No use productos abrasivos, alcohol, solventes ni productos similares que pueden provocar daño permanente a la superficie exterior.

IDENTIFICACIÓN Y RESOLUCIÓN DE PROBLEMAS

| Problema | Solución |
|------------------------------------------------------------------------------------------|-----------------------------------------------------------------------------------------------------------------------------------------------------------------------------------------------------------------------------------------------------------------------------------------------------------------------------------------------------------|
| Si el humidificador no funciona | <ul style="list-style-type: none">• Verifique que el enchufe esté conectado correctamente.• Verifique que el interruptor esté en la posición de encendido (ON).• Verifique que haya suficiente agua en el tanque de agua.• Verifique que el tanque de agua esté correctamente ubicado y asegurado sobre la base. |
| Si la perilla de encendido está en posición de encendido (ON) pero no hay flujo de vapor | <ul style="list-style-type: none">• Verifique si hay depósitos de agua dura en el transductor ultrasónico.• Verifique que haya suficiente agua en el tanque de agua. |
| Olor extraño | <ul style="list-style-type: none">• Limpie el tanque de agua y el depósito con una solución de agua y vinagre, y luego enjuague con agua limpia.• Ventile el tanque de agua en un lugar fresco durante 12 horas. |

ESPECIFICACIONES TÉCNICAS

Tiempo de funcionamiento: Ajuste mínimo tiempo de corrida hasta 24 horas / Ajuste máximo tiempo de corrida hasta 10 horas

Capacidad del tanque: 2.5 litros (0.66 galones)

Tamaño ideal de la habitación: de mediana a grande

Salida promedio de humedad*: 0.21 l/h (7.1 oz. liq./h)

Consumo de energía: 120 V, 60 Hz, 22 W

Nivel de sonido: <35 dBA

**La salida de humedad puede variar en función de la temperatura interior de la habitación, la humedad y el ajuste de salida de niebla.*



**Satisfaction
Guaranteed**

Manufactured for:

HealthSmart® International

1931 Norman Drive

Waukegan, IL 60085

Register this product at LiveHealthSmart.com

#91-685-000 05/15

©2015 HealthSmart® International

GARANTÍA LIMITADA DE TRES AÑOS

El garante garantiza que su humidificador estará libre de defectos de fabricación bajo condiciones de uso normal durante 3 años desde la fecha de compra del producto original. Esta garantía cubre solamente el uso normal y no se aplica al uso en ninguna aplicación clínica o comercial. Esta garantía no cubre las baterías ni otras fuentes de potencia que se suministren o usen con el humidificador. Esta garantía no tendrá validez si el humidificador no se usa correctamente o se maltrata de cualquier manera.

Si el humidificador presenta fallas de operación durante los primeros 3 años a partir del momento original de compra, llame a nuestra Línea de Ayuda de Atención al Cliente al 800-622-4714 e intentaremos resolver el problema tan pronto como sea posible. Si el garante determina que la unidad tuvo una falla en su funcionamiento debido a un defecto de fabricación, la unidad será reemplazada a elección del garante. El comprador deberá hacerse cargo del franqueo prepago y \$9.99 en concepto de gastos de envío por devolución y seguro. El comprador debe devolver el humidificador original antes de que se proporcione un producto de reemplazo. El reemplazo del producto es el único recurso que ofrece la Garantía limitada por 3 años.

Esta garantía le otorga derechos legales específicos que varían según el estado. Para ser elegible para la garantía, registre su producto en línea dentro de los 10 días a partir de la fecha de compra en www.LiveHealthSmart.com.

Esta garantía constituye la única responsabilidad y obligación del garante respecto del reemplazo de materiales o componentes del producto. No realizamos ninguna otra garantía expresa o implícita, que surja por aplicación de la ley o de otro modo, ni ninguna garantía de comerciabilidad o aptitud para un uso o propósito particular, ya sea que el uso o propósito haya sido divulgado o no al garante en especificaciones, planos o de otro modo, y si los productos del garante están o no diseñados y/o fabricados específicamente por el garante para el uso o los fines del comprador, excepto para la garantía limitada que se menciona arriba. El garante no será responsable de ningún daño indirecto, incidental, especial, consecucional o punitivo u otra pérdida, que incluye, sin limitaciones, daño o pérdida de otra propiedad o equipo y lesiones personales, ya sea que afecten al comprador o a otros. El garante no será en ningún caso responsable ante el comprador por ninguna suma que supere el costo del reemplazo del producto.



Intertek

CONFORMS TO UL STD 998 CERTIFIED TO CSA STD. C22.2 NO. 104



Este producto ha sido probado y cumple con los requisitos de la Comisión Federal de Comunicaciones (Federal Communications Commission), parte 18, para interferencia de radio/TV/comunicación. Si bien ha sido probado, puede afectar estos dispositivos. Si se detecta que el humidificador causa interferencia, separe el dispositivo y/o el humidificador. Realice únicamente el mantenimiento del usuario que se detalla en este manual. Otro tipo de mantenimiento y servicio puede causar interferencia perjudicial y puede anular el cumplimiento de la FCC requerido.